

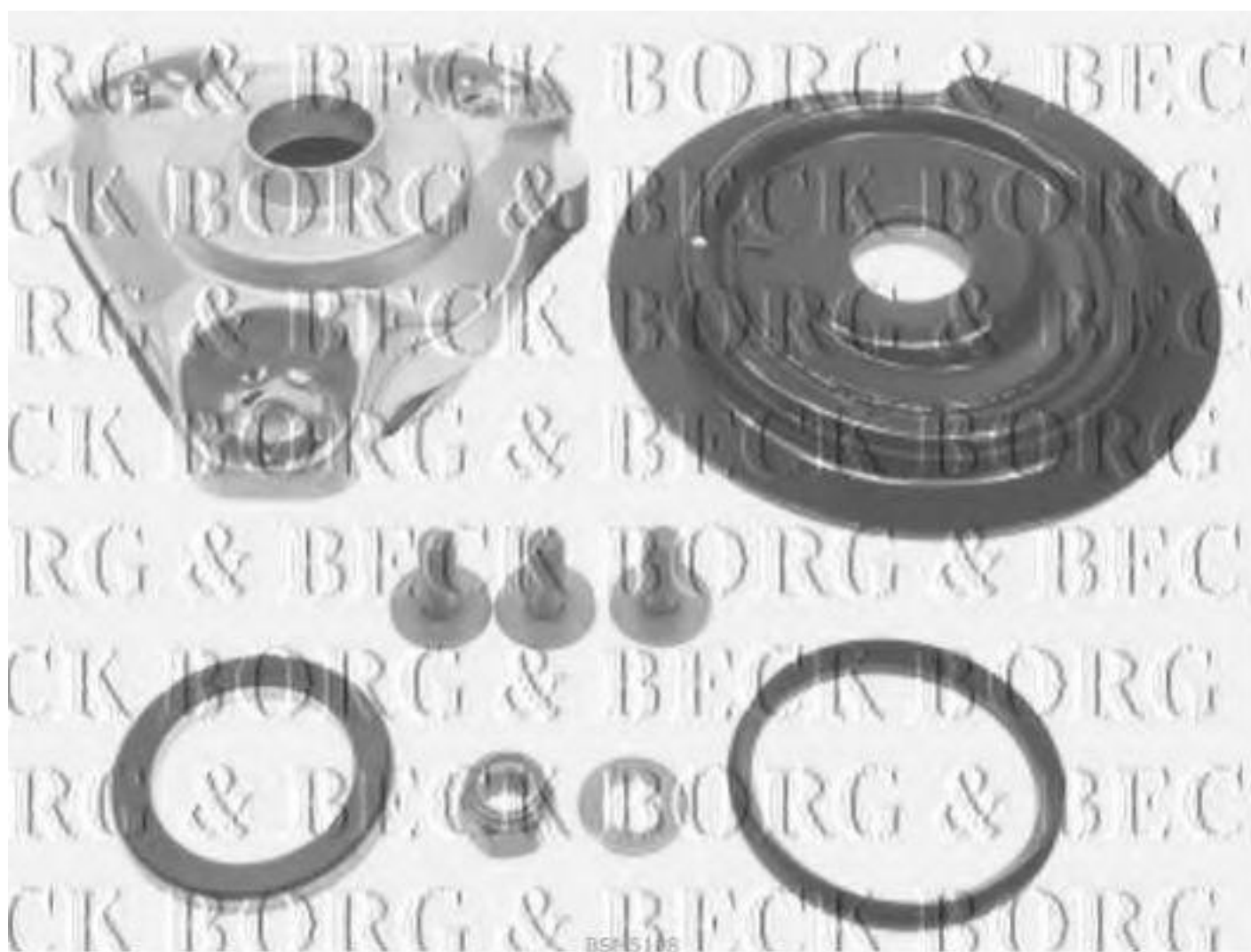
Borg & Beck - BSM5198 - Cojinete columna suspensión

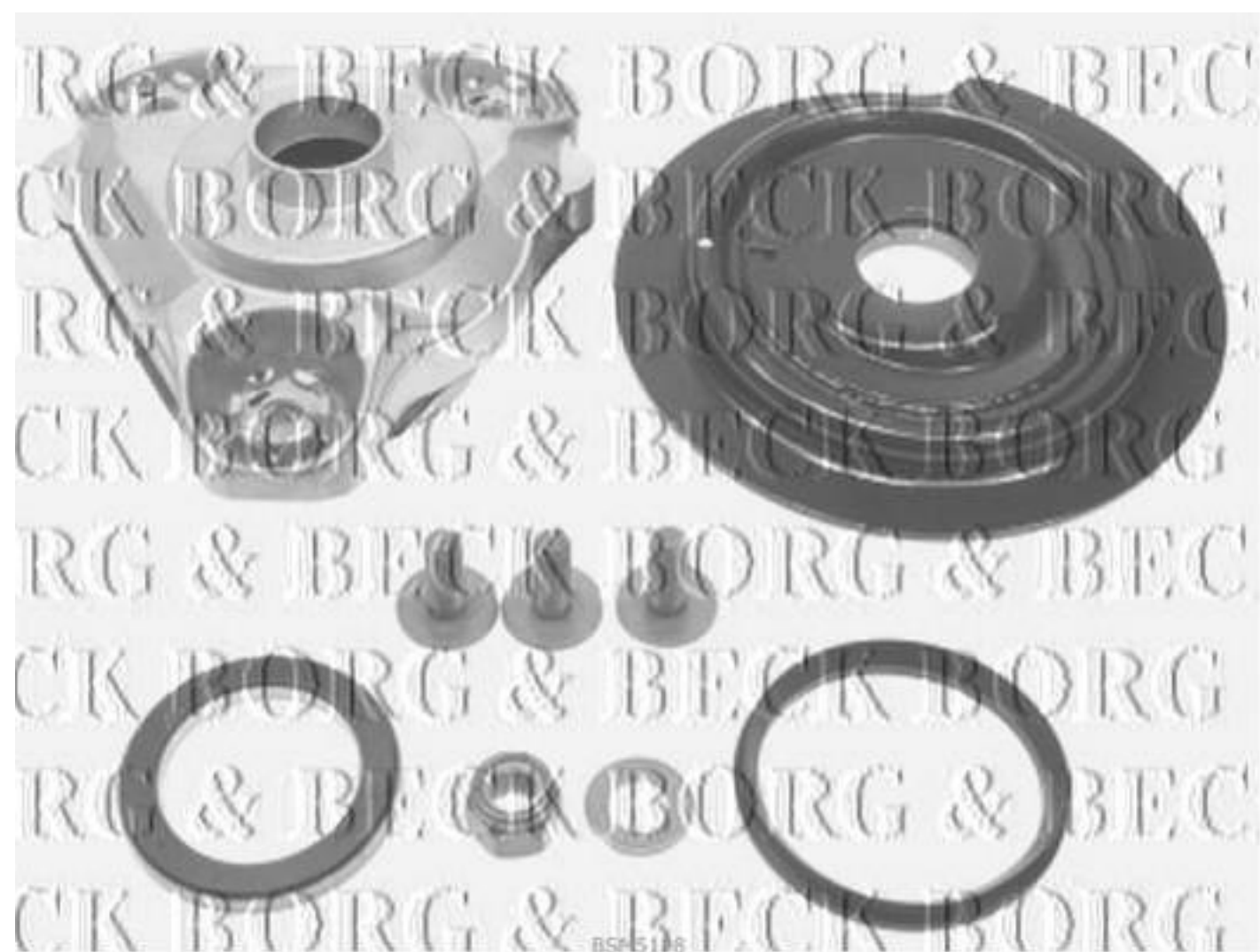
Artículo complementario/Información complementaria: con platillo de muelle

Artículo complementario / información complementaria 2: con apoyo

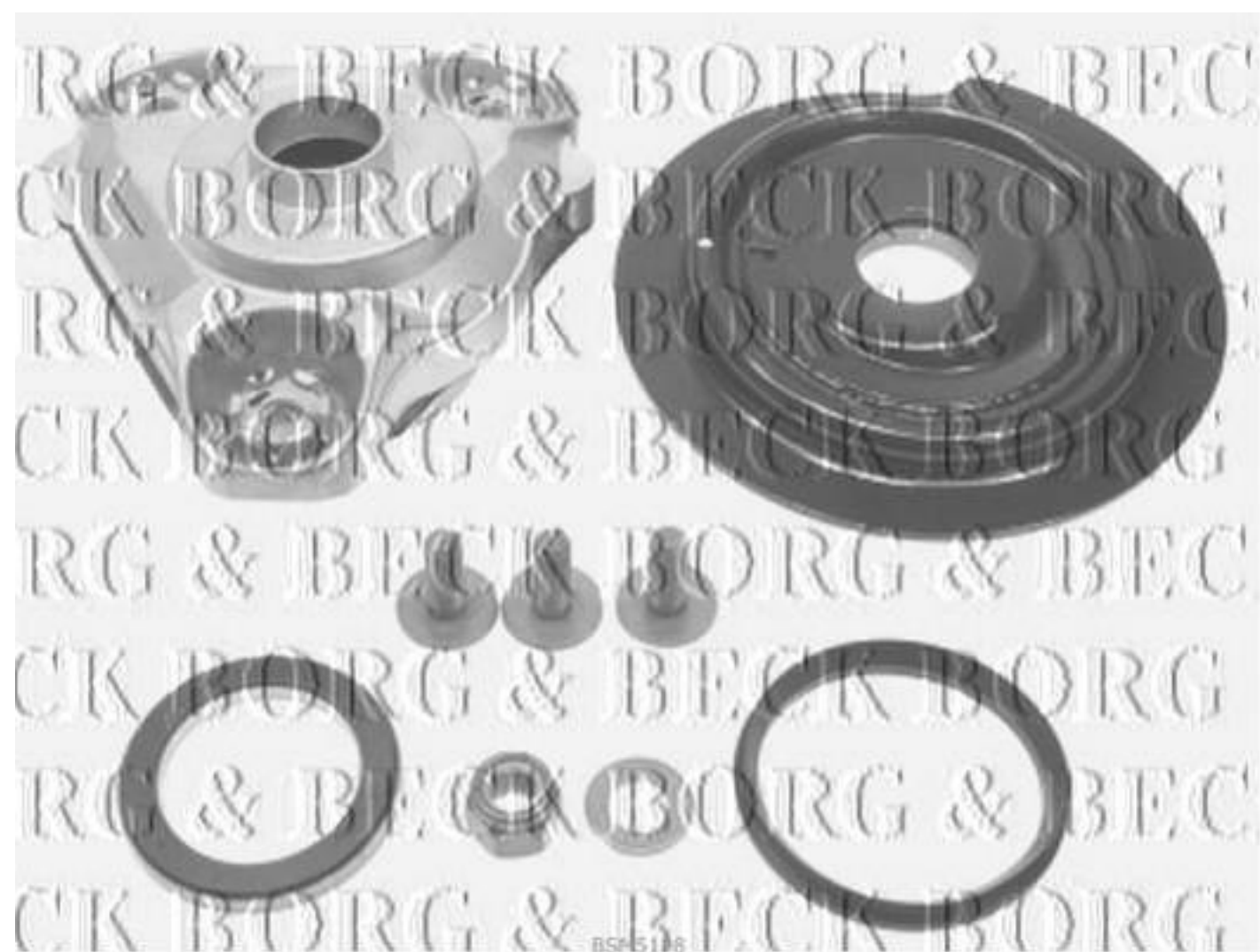
Artículo complementario/Información complementaria: con platillo de muelle

Artículo complementario / información complementaria 2: con apoyo





BSI 5118



BSI 5118